

# 利基 GP2Y0A02YK

## 150cm 紅外線測距感測器組



### 產品介紹:

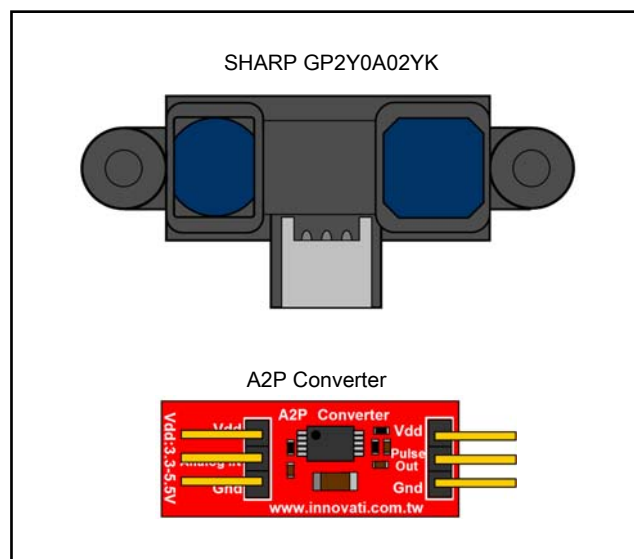
利基的 150cm 紅外線測距感測器模組是利用 SHARP GP2Y0A02YK 反射式紅外線偵測元件，來偵測從平面反射回來的類比訊號，並可透過 A2P Converter 轉換成脈波寬度訊號輸出，可測量約 20~1500cm 之距離，使用者可依據不同環境進行調整。

### 應用方向:

- 可應用於近距離測距上。
- 可應用近距離物體碰撞偵測上。
- 可用於近距離非接觸開關。

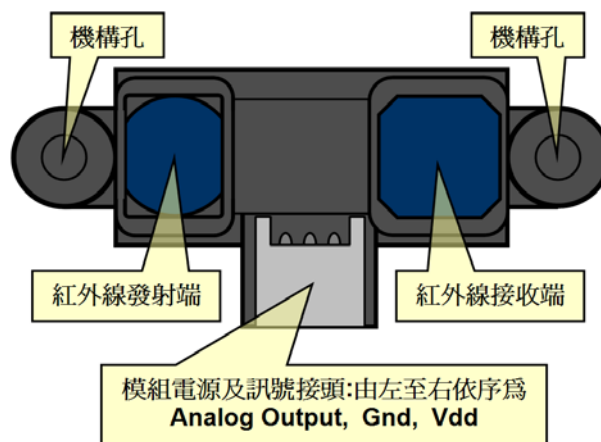
### 產品特色:

- 反射物體顏色不影響量測距離
- 偵測距離為 20~150cm
- 輸入電壓 5V。
- 數位及類比輸出兼顧 使用簡單
- 超小尺寸 易於安裝

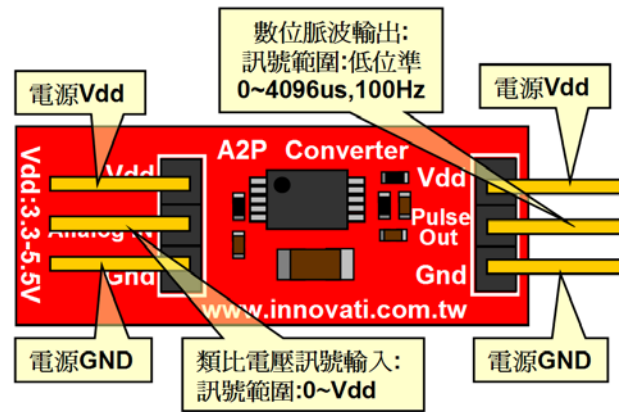


### 操作和連接方式:

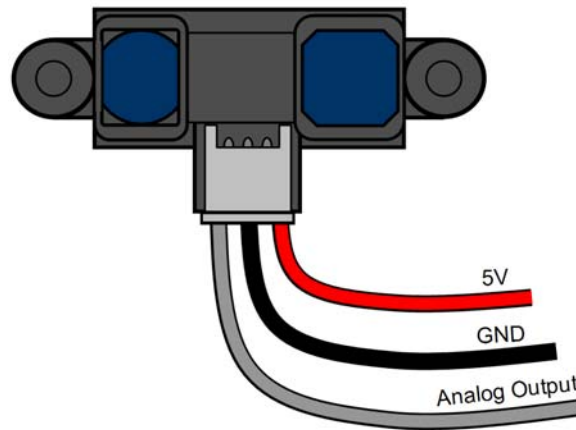
圖一: GP2Y0A02YK



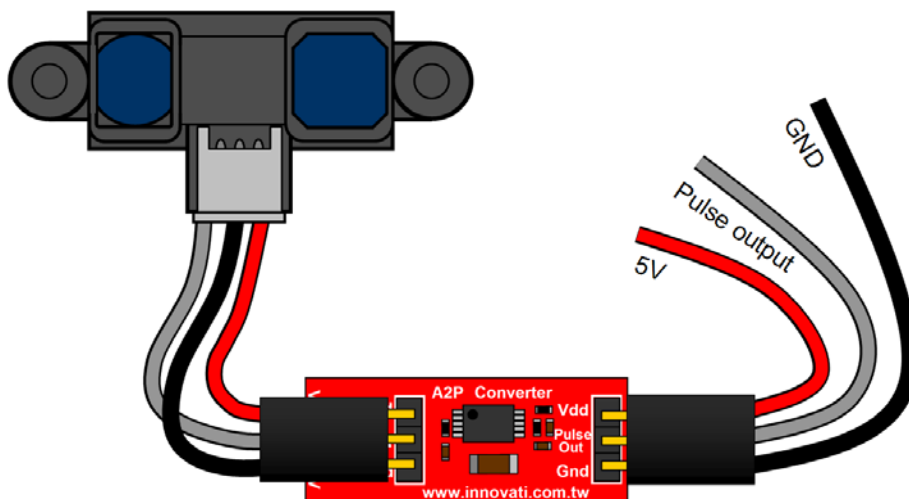
圖二: A2P Converter



圖三: 類比輸出接線圖

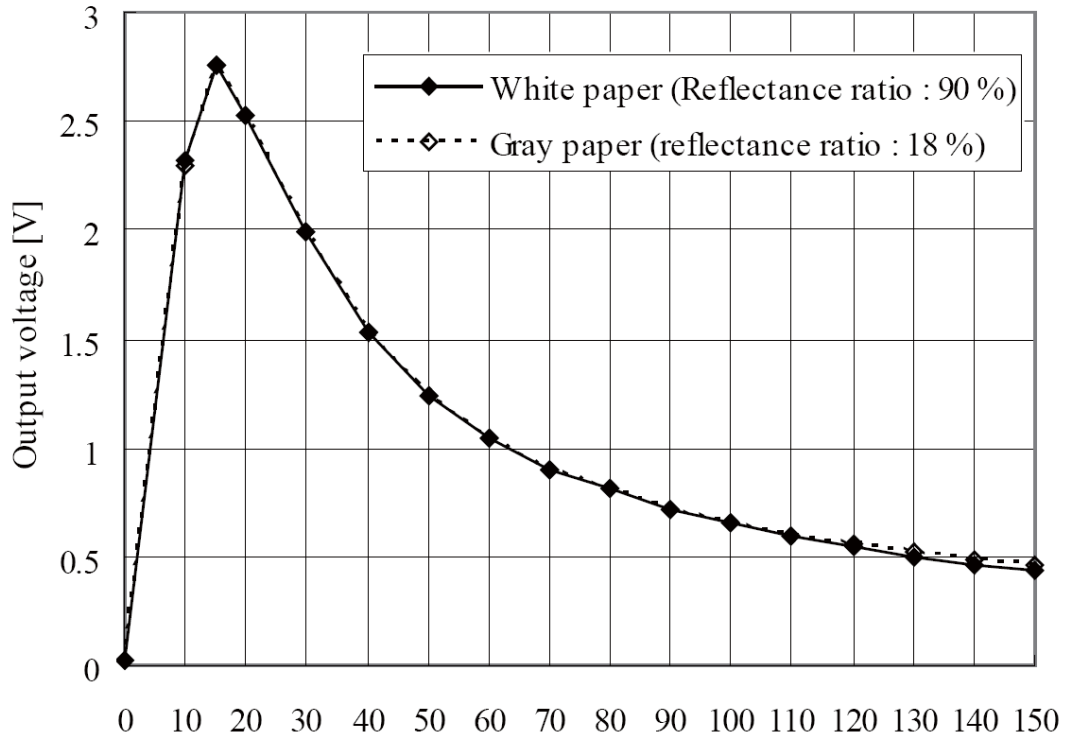


圖四: 數位脈波輸出接線圖

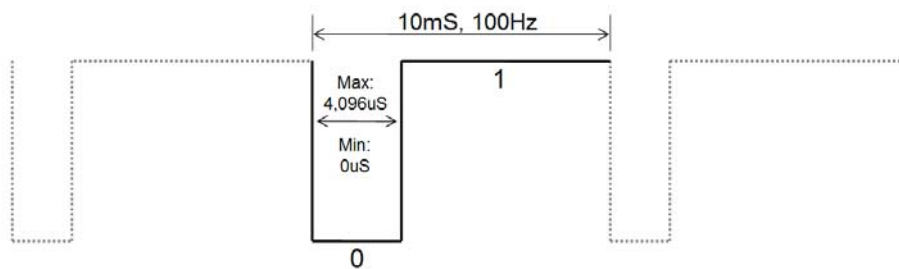


產品規格:

圖五:輸出距離特性圖



圖七: A2P Converter 脈波輸出圖



數位輸出是輸出固定電壓值，只有0與1的變化，每10 ms(ms = 1/1000 sec)會根據電壓值大小，改變輸出電壓維持在0(低電位)的時間，如上圖。根據接收到的電壓值不同，輸出波形在低電位的時間，會從最小0 us，到最大4096 us(us = 1/1000 ms)，解析度為2uS。

以5V為例，每增加約2.4 mV就會將在低電位的時間增加2 us，相反的，每減少約2.4 mV就會減少輸出在低電位的時間2 us。例如給予A2P Converter 類比電壓3V的輸入值，低電位時間(脈波寬度)會約在2458uS。計算方式如下:

$$(3(\text{輸入類比電壓(V)}) / 5(\text{供電電壓(V)})) \times 4096 (\text{us}) = 2457.6 (\text{us}) \approx 2458 (\text{us})$$

產品特性表:

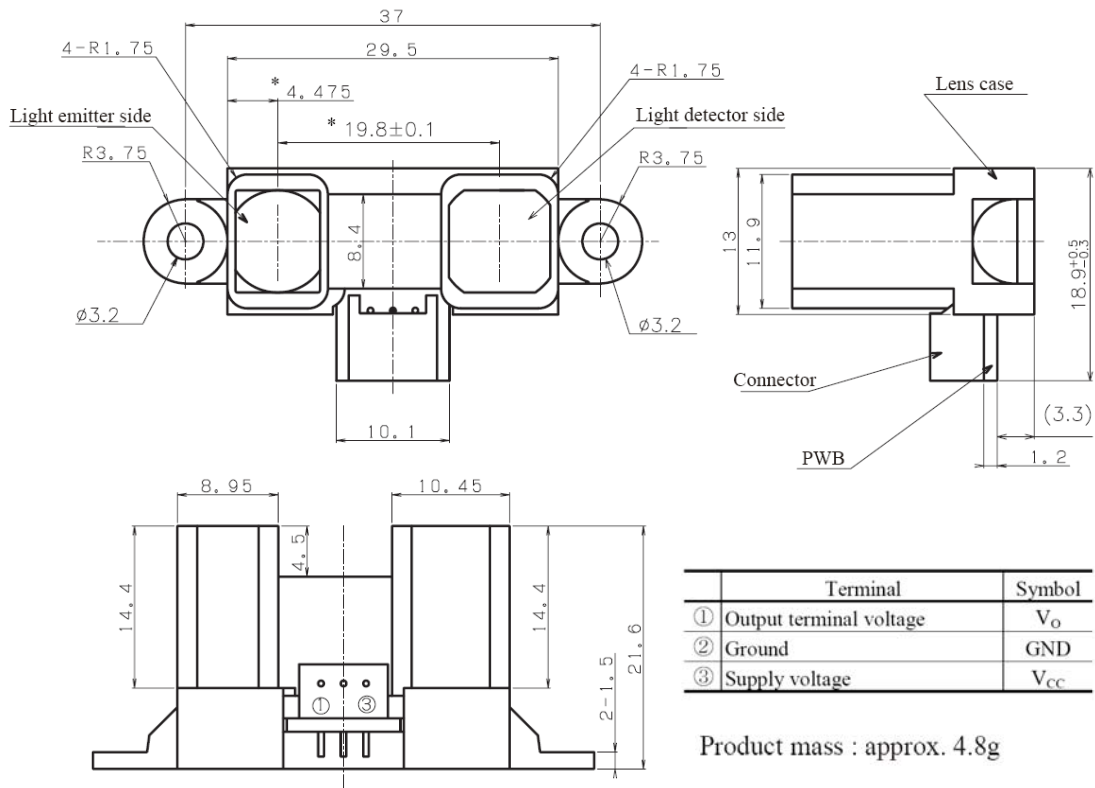
表一: GP2Y0A02YK 特性表

Characteristic	Symbol	Test Conditions	Min.	Typ.	Max.	Units
Load Supply Voltage Range	V <sub>IN</sub>		4.5	5	5.5	V
Measure Distance Range	ΔL		20		150	cm
Load Supply Current	I <sub>CC</sub>	V <sub>IN</sub> =5V, White paper, Distance=12mm, 25°C	-	33	50	mA

表 2: A2P Converter 特性表

Characteristic	Symbol	Test Conditions	Min.	Typ.	Max.	Units
Load Supply Voltage Range	V <sub>IN</sub>		3.3	5	5.5	V
Load Supply Current	I <sub>CC</sub>	V <sub>IN</sub> =5V, 25°C	-	4	8	mA
Output Sink Current	I <sub>OL</sub>	V <sub>IN</sub> =5V, V <sub>OL</sub> =0.1 V <sub>DD</sub> , 25°C	10	20	-	mA
Output Sink Current	I <sub>OH</sub>	V <sub>IN</sub> =5V, V <sub>OH</sub> =0.9 V <sub>DD</sub> , 25°C	-5	-10	-	mA
AD Input Voltage	V <sub>AD</sub>		0	-	V <sub>DD</sub>	V

圖八: GP2Y0A02YK 尺寸圖



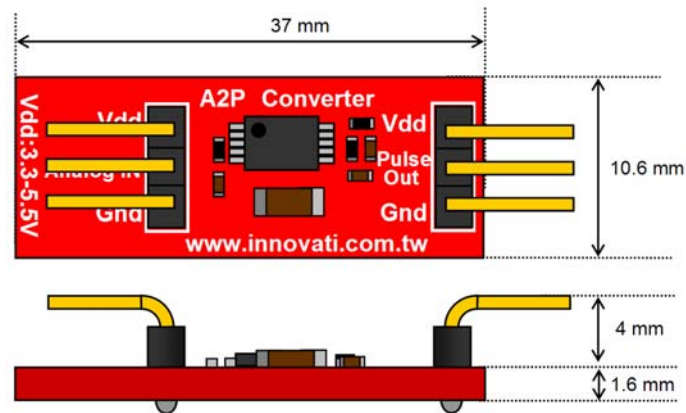
Note 1. Unspecified tolerances shall be  $\pm 0.3$  mm.

Note 2. The connector is made by J.S.T. TRADING COMPANY, LTD. and its part number is S3B-PH.

Note 3. The dimensions in parenthesis are shown for reference.

Note 4. The dimension marked by "\*" show a distance from/to the center of an internal optical slit.

圖九: A2P Converter 尺寸圖



其它如需SHARP GP2Y0A02YK更詳細資訊請參考 [GP2Y0A02YK官方文件](#)

## 程式範例一:利用 PulseIn 指令來接收資料

使用者可利用 PulseIn 指令來讀回 GP2Y0A02YK 感測器資料(配合 A2P Converter) , 範例如下:

```
Sub main() '此程式利用 PulseIn 指令回傳感測器資訊(配合 A2P Converter)
  Dim temp as Word
  Do
    PulseIn 0,0,temp '將感測器的訊號讀回(請將 Pulse Output 接至 Pin 0)
    '請參考 Basic Commander 中文使用手冊 P.154
    Debug "Input Signal =", Temp,CR '將感測器訊號顯示出來
    Pause 100 '暫停 100mS
  Loop '迴圈
End sub
```

## 程式範例二:利用 IO Extender A 模組來接收資料

使用者可利用 IO Extender A 模組來讀回 GP2Y0A02YK 感測器資料，範例如下:

```
Peripheral MyIO as IOExtenderA @ 0 '宣告 IO Extender A 模組在位址 0

Sub main() '此程式利用 GetADC 指令回傳感測器資訊
  '請參考 IO Extender A 模組說明手冊
  Dim temp as Word
  MyIO.SetADC 1 '開啓Pin PA0 AD轉換
  Do
    MyIO.GetADC 0,temp '將感測器訊號讀回
    Debug "Input Signal =", Temp,CR '將感測器訊號顯示出來
    Pause 100 '暫停 100mS
  Loop '迴圈
End sub
```